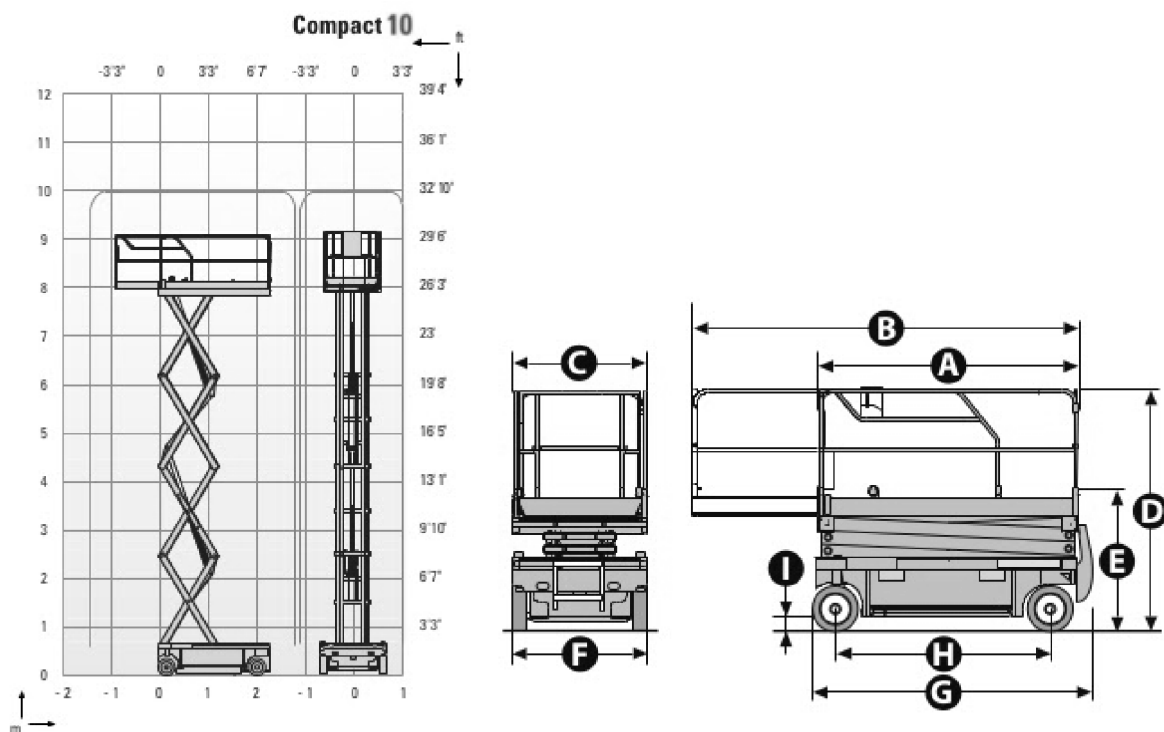


PODNOŚNIK SAMOJEZDNY
HAULOTTE COMPACT 10
N10

nożycowy

elektryczny



	Maksymalna wysokość robocza	10,15 m
	Maksymalna wysokość platformy	8,15 m
	Układ bieżny	koła, niebrudzący
	Masa własna	2330 kg
	Udźwig	450 kg
A x C	Wymiary platformy (dł. x szer.)	2,31 x 1,20 m
B	Długość platformy po rozłożeniu	3,23 m
G x F x D	Wymiary transportowe (dł. x szer. x wys.)	2,49 x 1,20 x 2,26 m
E	Wysokość bez barierek	1,40 m
H	Rozstaw kół	1,86 m
I	Prześwit z uniesionymi podporami	0,13 m