

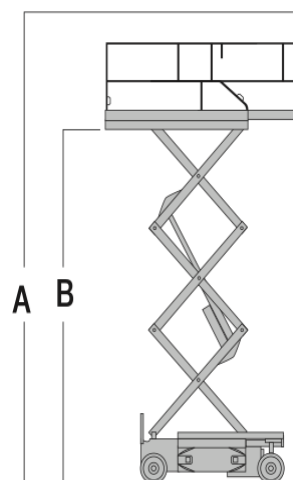
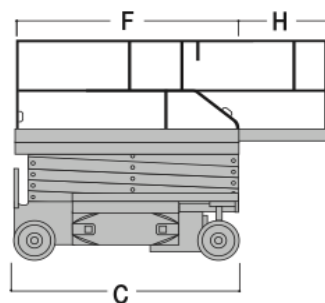
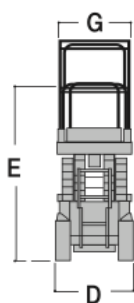
PODNOŚNIK SAMOJEZDNY

JLG 1930 ES

N8

nożycowy

elektryczny



	Maksymalna wysokość robocza	7,72 m
	Maksymalna wysokość platformy	5,72 m
	Napęd	2 koła
	Koła	niebrudzące
	Masa własna	1550 kg
	Udźwig	230 kg
F x G	Wymiary platformy	1,87 x 0,76 m
	Długość platformy po rozłożeniu	2,77 m
C x D x E	Wymiary urządzenia	1,87 x 0,76 x 2,02 m