

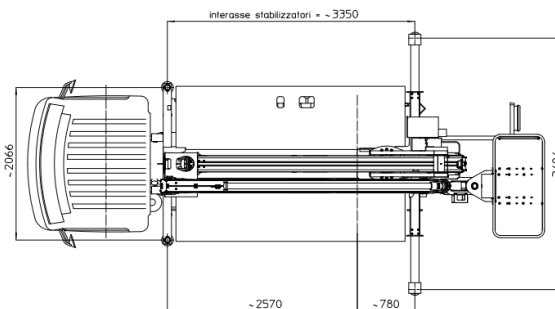
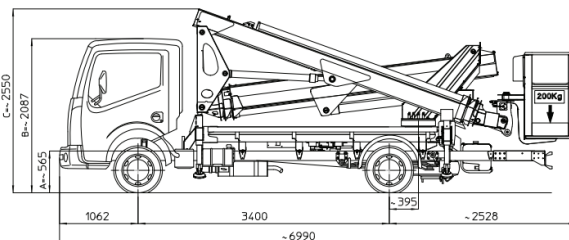
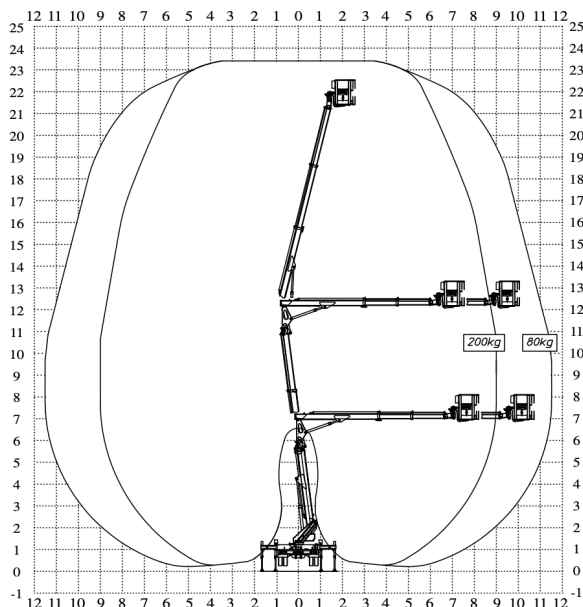
**PODNOŚNIK SAMOCHODOWY**

**MULTITEL MX 235**

**S24**

teleskopowo-przegubowy

diesel



Maksymalna wysokość robocza	23,40 m
Maksymalna wysokość platformy	21,40 m
Wysięg boczny	9,00 m (2 os.) 11,50 m (1 os.)
DMC	3500 kg
Udźwig	200 kg
Szerokość podparcia (min. - max.)	2,07 - 3,40 m
Wymiary kosza	1,40 x 0,70 m
Wymiary transportowe (dł. x szer. x wys.)	6,99 x 2,07 x 2,55 m
Dodatkowo	Odpalanie i sterowanie z kosza