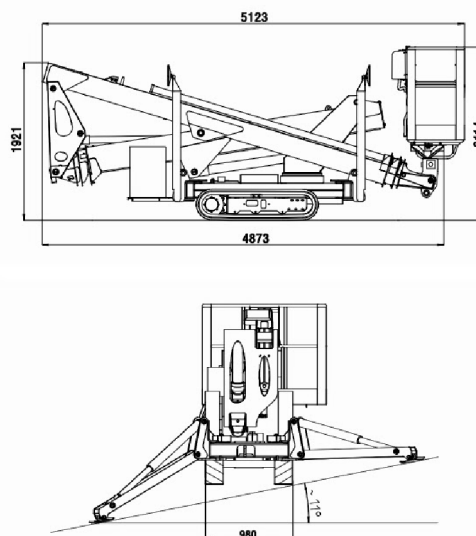
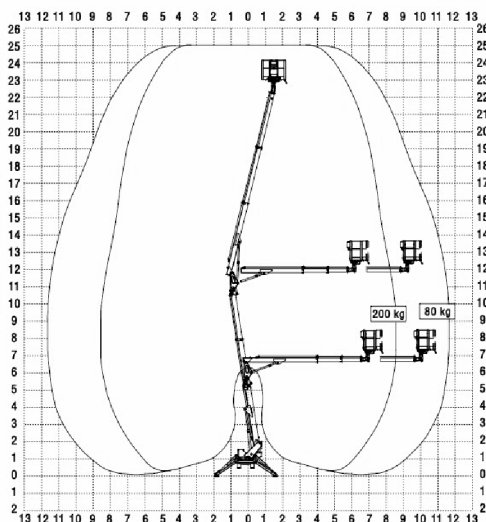


**PODNOŚNIK SAMOJEZDNY GĄSIENICOWY**
**MULTITEL SMX 250**
**G25**

teleskopowo-przegubowy

elektryczny, diesel



	Maksymalna wysokość robocza	25,20 m
	Maksymalna wysokość platformy	23,20 m
	Wysięg boczny	8,55 m (2 os.) 11,65 m (1 os.)
	Układ bieżny	gąsienicowy, niebrudzący
	Masa własna	2660 kg
	Udźwig	200 kg
	Szerokość podparcia (min. - max.)	2,80 - 3,40 m
	Wymiary kosza	1,40 x 0,70 m
A x B x C	Wymiary transportowe (dł. x szer. x wys.)	5,12 x 1,40 x 2,11 m
D x E x F	Wymiary przejazdowe - bez kosza (dł. x szer. x wys.)	4,87 x 0,98 x 1,92 m
	Rotacja kosza	2 x 90°
	Maksymalne nachylenie terenu	14° / 25%
	Dodatkowo	Odpalanie i sterowanie z kosza