

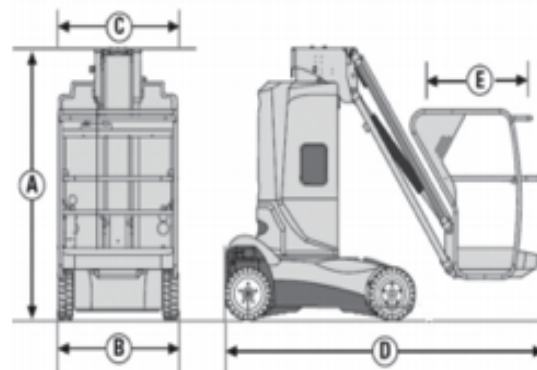
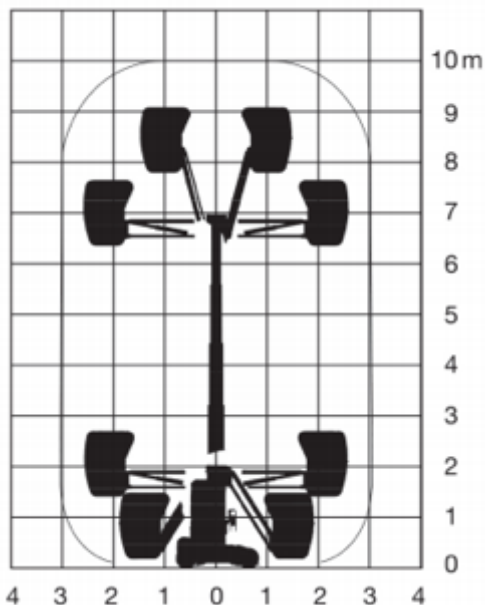
**PODNOŚNIK SAMOJEZDNY**

**HAULOTTE STAR 10**

**M10**

masztowy

elektryczny



	Maksymalna wysokość robocza	10,00 m
	Maksymalna wysokość platformy	8,00 m
	Napęd	2 przednie koła
	Koła	niebrudzące, protektor
	Masa własna	2677 kg
	Udźwig	200 kg
C x E	Wymiary kosza	0,98 x 0,78 m
A	Wysokość urządzenia	1,99 m
B	Szerokość	1,00 m
D	Długość	2,70 m