

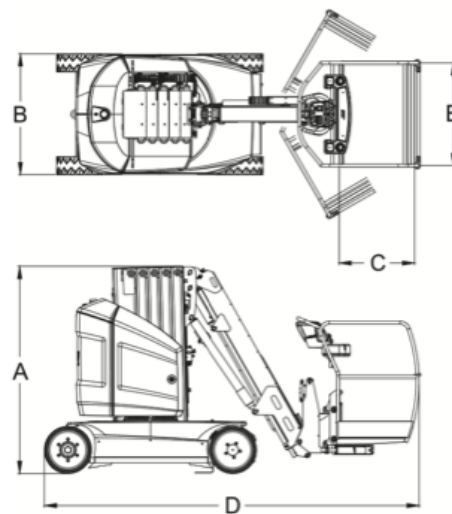
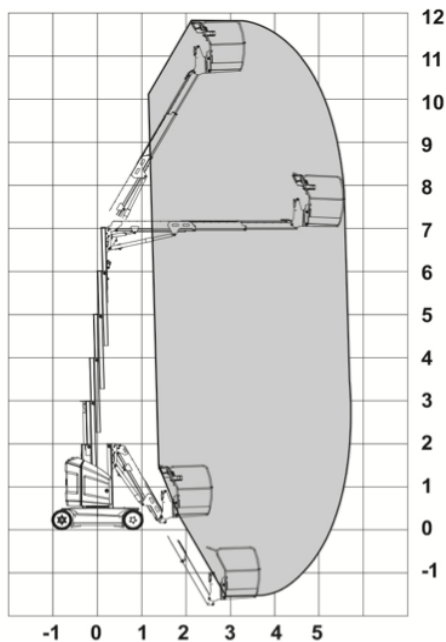
PODNOŚNIK SAMOJEZDNY

JLG TOUCAN 12E PLUS

M12

masztowy

elektryczny



	Maksymalna wysokość robocza	12,65 m
	Maksymalna wysokość platformy	10,65 m
	Napęd	2 koła
	Koła	niebrudzące, protektor
	Masa własna	4900 kg
	Udźwig	200 kg
C x E	Wymiary kosza	0,70 x 1,05 m
A	Wysokość urządzenia	1,99 m
B	Szerokość	1,20 m
D	Długość	3,65 m