

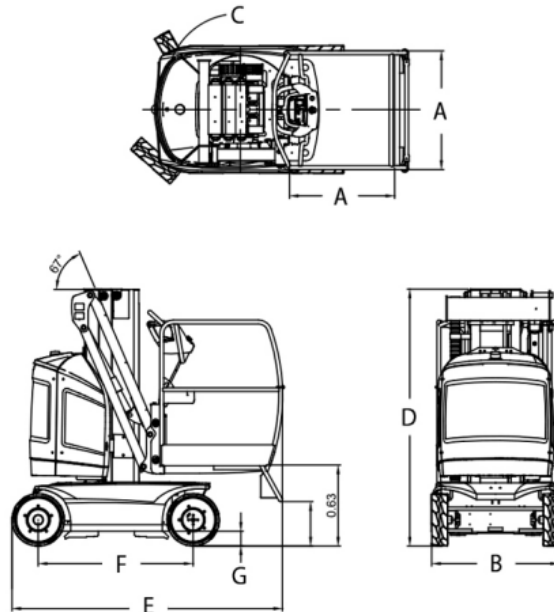
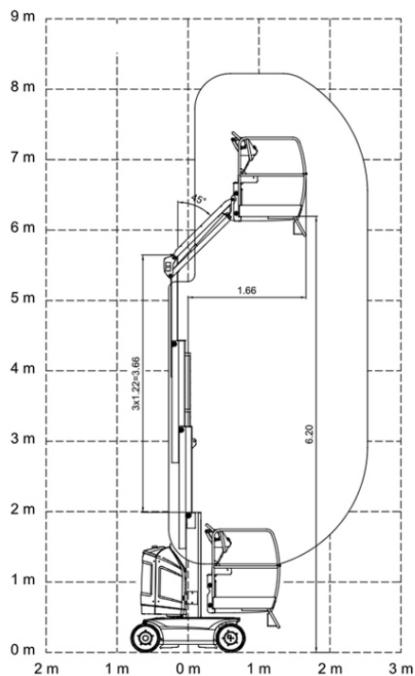
**PODNOŚNIK SAMOJEZDNY**

**JLG TOUCAN 8E-L**

**M8**

masztowy

elektryczny



	Maksymalna wysokość robocza	8,2 m
	Maksymalna wysokość platformy	5,08 m
	Napęd	2 koła
	Koła	niebrudzące, protektor
	Masa własna	1860 kg
	Udźwig	200 kg
C x E	Wymiary kosza	0,85 x 0,92 m
A	Wysokość urządzenia	1,99 m
B	Szerokość	0,99 m
D	Długość	2,10 m