

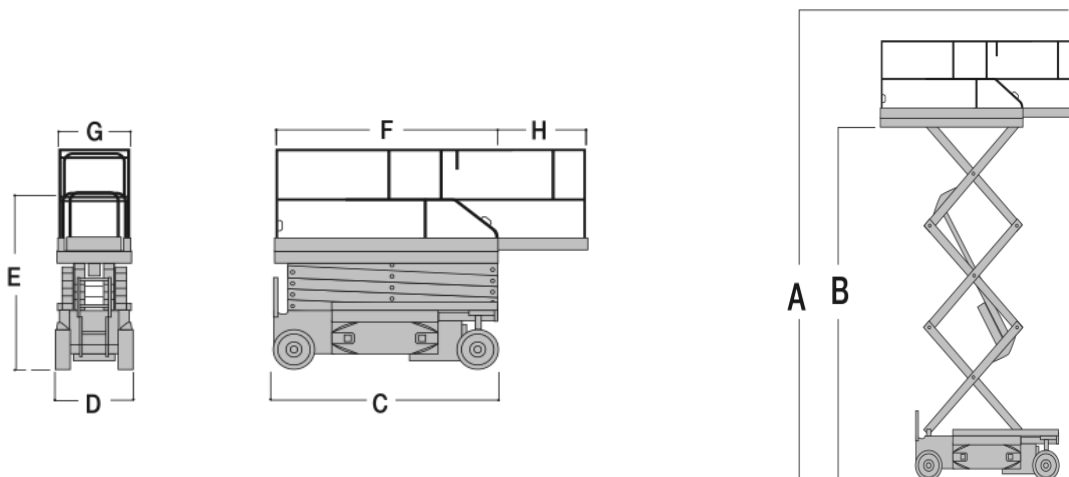
PODNOŚNIK SAMOJEZDNY

JLG 4394 RT

N15

nożycowy

diesel



A	Maksymalna wysokość robocza	15,11 m
B	Maksymalna wysokość platformy	13,11 m
	Napęd	4 koła
	Koła	niebrudzące
	Masa własna	7100 kg
	Udźwig	680 kg
F x G	Wymiary platformy	3,81 x 2,18 m
	Długość platformy po rozłożeniu	4,88 m
C x D x E	Wymiary urządzenia	3,86 x 2,39 x 2,89 m
	Wyposażenie dodatkowe	podpory