

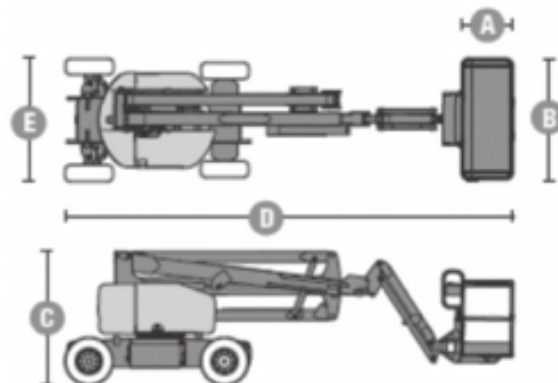
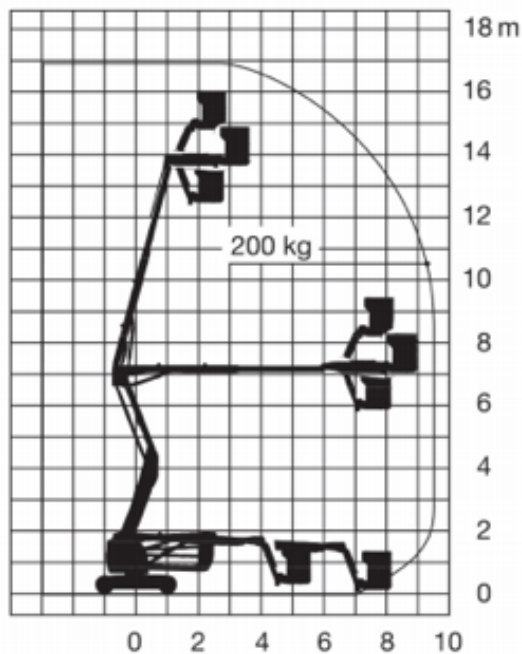
**PODNOŚNIK SAMOJEZDNY**

# MANITOU 170 AETJ

# P17

teleskopowo-przegubowy

elektryczny



	Maksymalna wysokość robocza	16,90 m
	Maksymalna wysokość podestu	14,90 m
	Napęd	2 koła
	Koła	niebrudzące, protektor
	Masa własna	6910 kg
	Udźwig	200 kg
A x B	Wymiary kosza (dł. x szer.)	0,96 x 1,20 m
D x E x C	Wymiary urządzenia (dł. x szer. x wys.)	6,84 x 1,75 x 2,04 m
	Wymiary po podwinięciu kosza (dł. x szer. x wys.)	5,12 x 1,75 x 1,97 m