

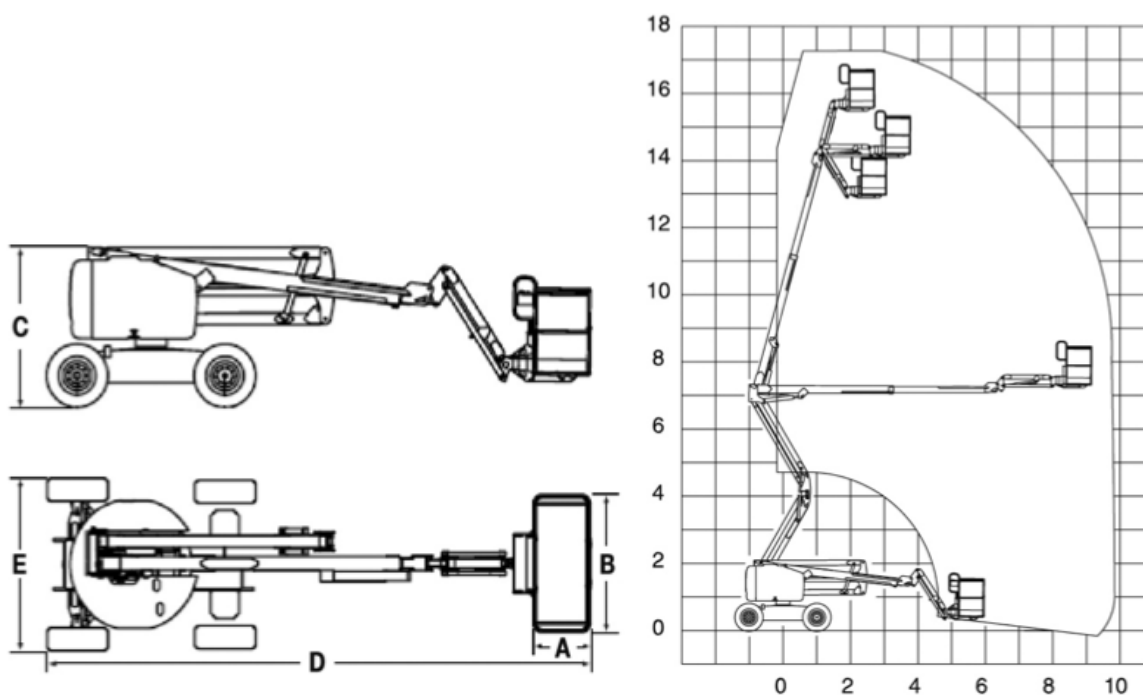
PODNOŚNIK SAMOJEZDNY

GENIE Z-51/30JRT

P18d

teleskopowo-przegubowy

diesel



	Maksymalna wysokość robocza	17,59 m
	Maksymalna wysokość podestu	15,59 m
	Napęd	4 koła
	Koła	czarne, protektor
	Masa własna	7394 kg
	Udźwig	227 kg
A x B	Wymiary kosza (dł. x szer.)	0,76 x 1,83 m
D x E x C	Wymiary urządzenia (dł. x szer. x wys.)	7,50 x 2,29 x 2,16 m