

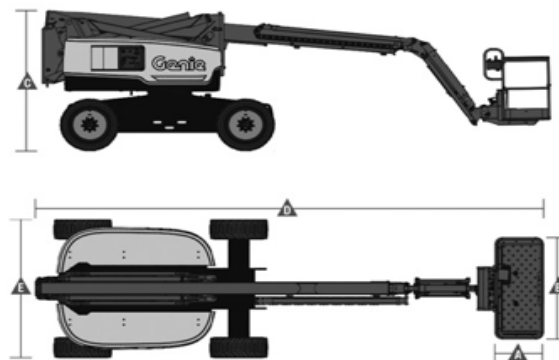
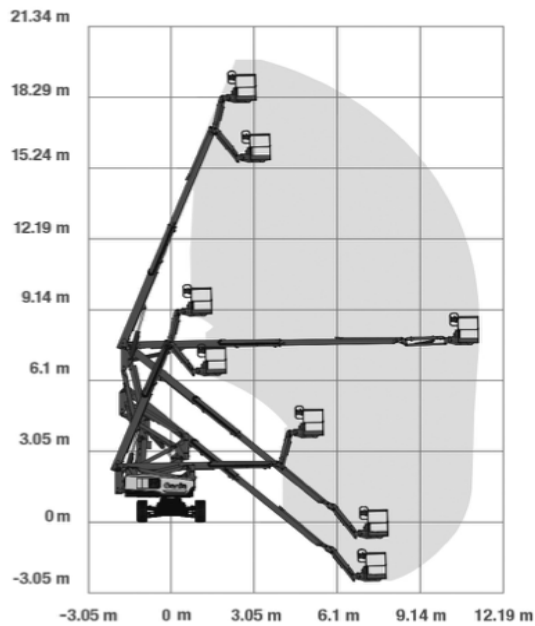
PODNOŚNIK SAMOJEZDNY

GENIE Z-60/37

P20e

teleskopowo-przegubowy

elektryczny



	Maksymalna wysokość robocza	20,16 m
	Maksymalna wysokość podestu	18,16 m
	Napęd	4 koła
	Koła	niebrudzące
	Masa własna	7756 kg
	Udźwig	227 kg
A x B	Wymiary kosza (dł. x szer.)	0,76 x 1,83 m
D x E x C	Wymiary urządzenia (dł. x szer. x wys.)	8,15 x 2,49 x 2,54 m