

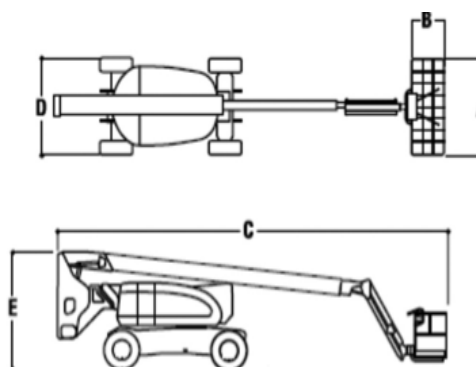
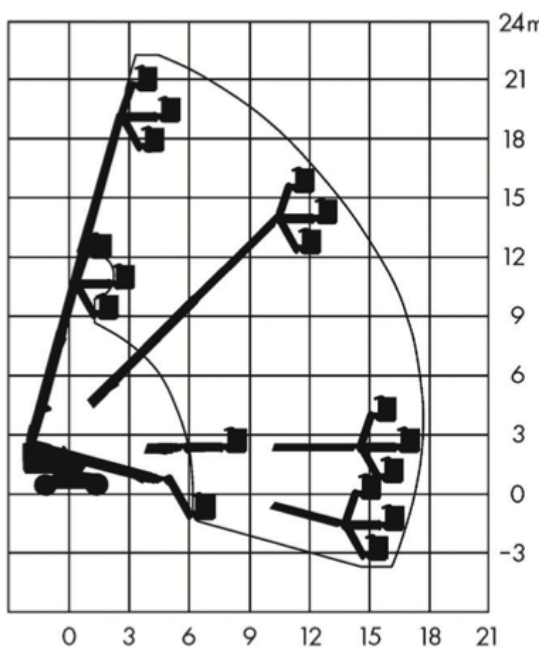
**PODNOŚNIK SAMOJEZDNY**

**JLG 660SJ**

teleskopowy

**P22**

diesel



Maksymalna wysokość robocza	22,31m
Maksymalna wysokość platformy	20,31 m
Napęd	4 koła
Koła	czarne, protektor
Masa własna	13150 kg
Udźwig	230 kg
A x B    Wymiary kosza	2,44 x 0,91 m
C x Dx E    Wymiary urządzenia	10,84 x 2,42 x 2,56 m