

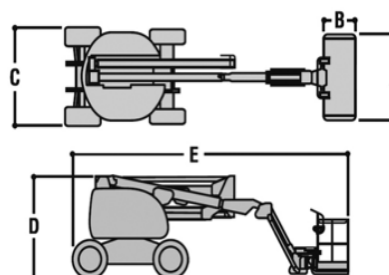
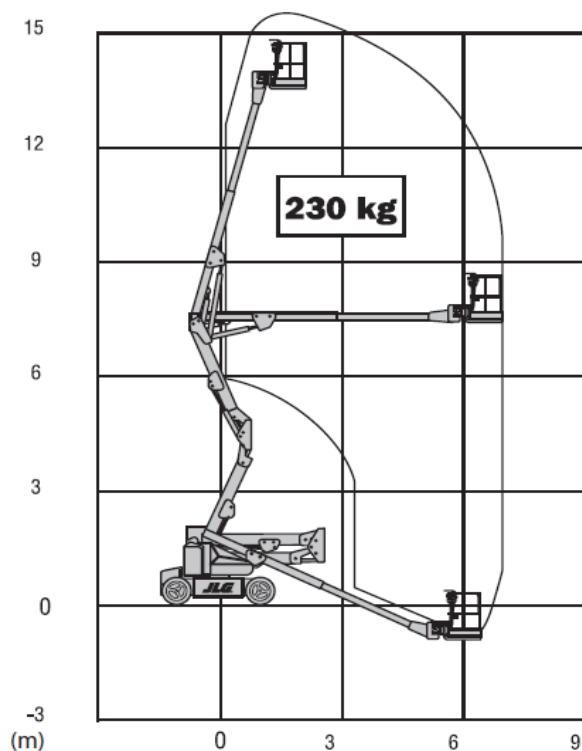
PODNOŚNIK SAMOJEZDNY

JLG E450AJ

P16

teleskopowo-przegubowy

elektryczny



	Maksymalna wysokość robocza	15,72 m
	Maksymalna wysokość platformy	13,72 m
	Napęd	2 koła
	Koła	niebrudzące
	Masa własna	6670kg
	Udźwig	230 kg
A x B	Wymiary kosza	1,83 x 0,76 m
E x D x C	Wymiary urządzenia	6,45 x 2,01 x 1.75 m